

# Fiche technique

Caractéristiques du produit



## Cuiseur à pâtes électrique 8 l TOP 230 V

<b>Modèle</b>	<b>Code SAP</b>	00015018
VT 07 E	<b>Groupe d'articles</b>	Cuiseurs de pâtes et bains-marie



- Volume de la cuve [L]: 8
- Matériel: AISI 430
- Indice de protection d'enveloppe: IPX4
- Température maximale de l'appareil [° C]: 110
- Nombre de paniers: 0

<b>Code SAP</b>	00015018	<b>Puissance électrique [kW]</b>	3.400
<b>Largeur nette [mm]</b>	270	<b>Alimentation</b>	230 V / 1N - 50 Hz
<b>Profondeur nette [mm]</b>	420	<b>Volume de la cuve [L]</b>	8
<b>Hauteur nette [mm]</b>	370	<b>Nombre de paniers</b>	0
<b>Poids net [kg]</b>	8.00		

# Fiche technique

Dessin technique



## Cuiseur à pâtes électrique 8 l TOP 230 V

Modèle

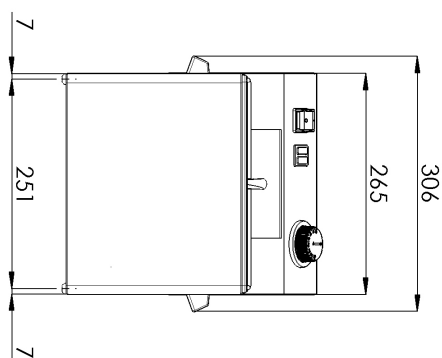
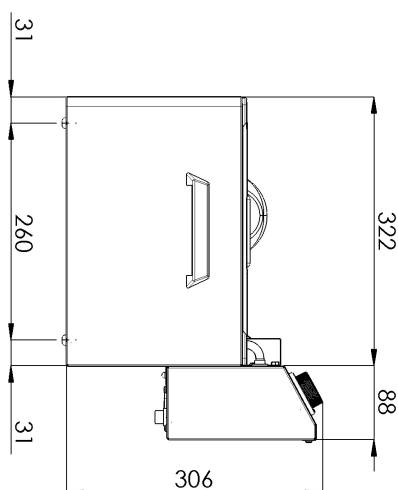
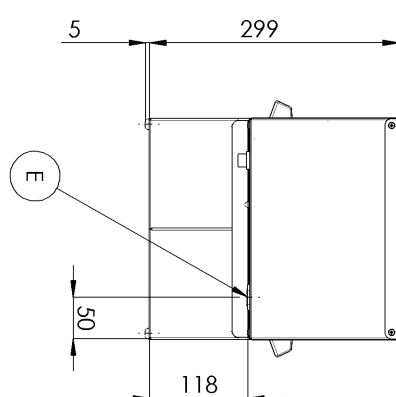
Code SAP

00015018

VT 07 E

Groupe d'articles

Cuiseurs de pâtes et bains-marie



# Fiche technique

## Paramètres techniques



### Cuiseur à pâtes électrique 8 l TOP 230 V

<b>Modèle</b>	<b>Code SAP</b>	00015018
VT 07 E	<b>Groupe d'articles</b>	Cuiseurs de pâtes et bains-marie

**1. Code SAP:**

00015018

**2. Largeur nette [mm]:**

270

**3. Profondeur nette [mm]:**

420

**4. Hauteur nette [mm]:**

370

**5. Poids net [kg]:**

8.00

**6. Largeur brute [mm]:**

310

**7. Profondeur brute [mm]:**

440

**8. Hauteur brute [mm]:**

515

**9. Poids brut [kg]:**

9.00

**10. Type d'appareil:**

Appareil électrique

**11. Type de construction de l'appareil:**

Équipements à poser

**12. Puissance électrique [kW]:**

3.400

**13. Alimentation:**

230 V / 1N - 50 Hz

**14. Indice de protection d'enveloppe:**

IPX4

**15. La couleur extérieure de l'appareil:**

Acier inoxydable

**16. Matériel:**

AISI 430

**17. Indicateurs:**

Voyants de marche et de préchauffement du four

**18. Type de chauffage de l'appareil:**

Direct

**19. Volume de la cuve [L]:**

8

**20. Capacité volumique du récipient [l]:**

8.00

**21. Température maximale de l'appareil [° C]:**

110

**22. Température minimale de l'appareil [° C]:**

30

**23. Thermostat de sécurité jusqu'à X ° C:**

11

**24. Informations complémentaires:**

Koše nejsou součástí dodávky – možno dokoupit

**25. Nombre de paniers:**

0

**26. Construction de l'élément chauffant:**

Recouvert en acier inoxydable

# Fiche technique

Paramètres techniques



## Cuiseur à pâtes électrique 8 l TOP 230 V

<b>Modèle</b>	<b>Code SAP</b>	00015018
VT 07 E	<b>Groupe d'articles</b>	Cuiseurs de pâtes et bains-marie

### 27. Section des conducteurs CU [mm<sup>2</sup>]:

1

– Výkon (kW): 3,7-5 (230 V); 6,4-8,7 (400 V)